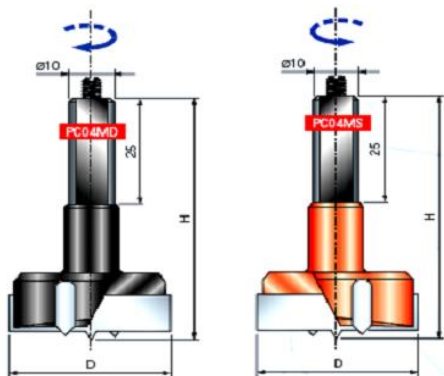




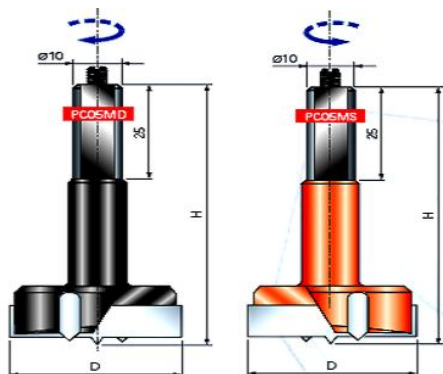
## základní řada - sukovníky s pájenými SK plátky

strojní sukovníky L = 57,5



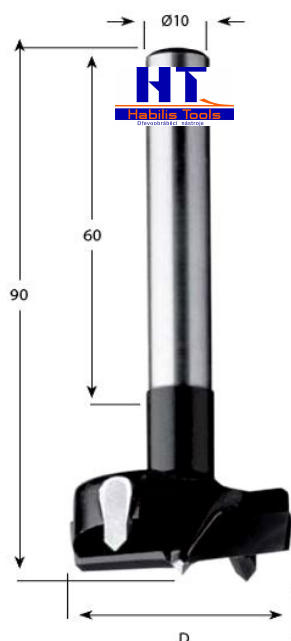
D	H	Z	A	objednací číslo
12	57,5	2 + 2	10x25	H1L0001
14	57,5	2 + 2	10x25	H1L0002
15	57,5	2 + 2	10x25	H1L0003
16	57,5	2 + 2	10x25	H1L0004
18	57,5	2 + 2	10x25	H1L0005
20	57,5	2 + 2	10x25	H1L0006
22	57,5	2 + 2	10x25	H1L0007
25	57,5	2 + 2	10x25	H1L0008
26	57,5	2 + 2	10x25	H1L0009
30	57,5	2 + 2	10x25	H1L0010
35	57,5	2 + 2	10x25	H1L0011
38	57,5	2 + 2	10x25	H1L0012
40	57,5	2 + 2	10x25	H1L0013

strojní sukovníky L = 70



D	H	Z	A	objednací číslo
12	70	2 + 2	10x25	H1L0014
14	70	2 + 2	10x25	H1L0015
15	70	2 + 2	10x25	H1L0016
16	70	2 + 2	10x25	H1L0017
18	70	2 + 2	10x25	H1L0018
20	70	2 + 2	10x25	H1L0019
22	70	2 + 2	10x25	H1L0020
25	70	2 + 2	10x25	H1L0021
26	70	2 + 2	10x25	H1L0022
30	70	2 + 2	10x25	H1L0023
35	70	2 + 2	10x25	H1L0024
38	70	2 + 2	10x25	H1L0025
40	70	2 + 2	10x25	H1L0026

sukovník L = 90



D	H	Z	A	objednací číslo
15	90	2 + 2	10x60	H1L0027
20	90	2 + 2	10x60	H1L0028
25	90	2 + 2	10x60	H1L0029
26	90	2 + 2	10x60	H1L0030
30	90	2 + 2	10x60	H1L0031
35	90	2 + 2	10x60	H1L0032
38	90	2 + 2	10x60	H1L0033
40	90	2 + 2	10x60	H1L0034



Tělo nástroje je z pevnostní oceli s připájenými tvrdokovovými břity.

Jeden středící hrot a dva předřezové hroty.

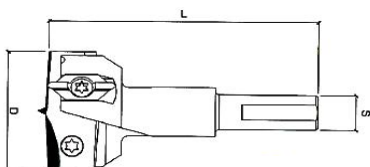
Ve výše uvedené tabulce sukovníků (L=90) jsou uvedeny pouze nejpoužívanější rozměry. Tyto sukovníky dodáváme v průměrech až do 60 mm, speciální až do 160 mm.

Více informací získáte u našich obchodních zástupců.



## žiletkové sukovníky - osazené výměnnými noži HM - pro kolíkováčky

strojní žiletkový sukovník



D	L	S	objednací číslo DX	objednací číslo SX
25	57	10 x 26	H1L0035	H1L0040
26	57	10 x 26	H1L0036	H1L0041
30	57	10 x 26	H1L0037	H1L0042
35	57	10 x 26	H1L0038	H1L0043
35	70	10 x 26	H1L0039	H1L0044

Náhradní žiletky - pro sukovníky v **pravém** provedení:

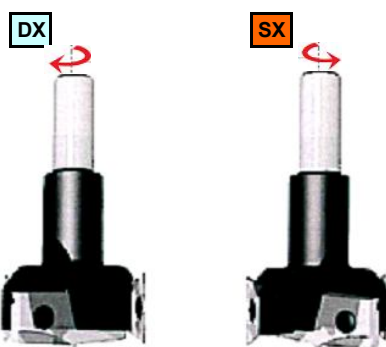
HC05 - UNIVERSAL	pro hlavici Ø 25	H1L0045
HC05 - UNIVERSAL	pro hlavici Ø 26	H1L0046
HC05 - UNIVERSAL	pro hlavici Ø 30	H1L0047
HC05 - UNIVERSAL	pro hlavici Ø 35	H1L0048

Náhradní žiletky - pro sukovníky v **levém** provedení:

HC05 - UNIVERSAL	pro hlavici Ø 25	H1L0049
HC05 - UNIVERSAL	pro hlavici Ø 26	H1L0050
HC05 - UNIVERSAL	pro hlavici Ø 30	H1L0051
HC05 - UNIVERSAL	pro hlavici Ø 35	H1L0052

Náhradní žiletky - předřezávací žiletka:

HC05 - UNIVERSAL	18,3 x 8 x 4	H1L0053
------------------	--------------	---------



**DX** pravotočivá      **SX** levotočivá

## žiletkové sukovníky - osazené výměnnými noži HM - l = 90 mm

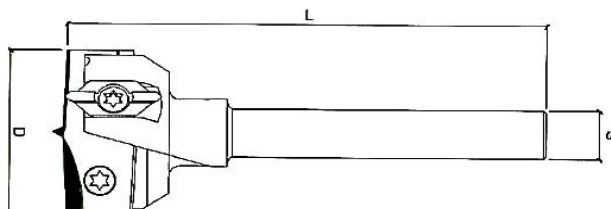
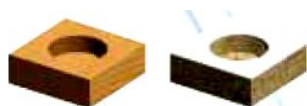
žiletkový sukovník s předřezávací



D	L	S	objednací číslo
25	90	10 x 60	H1L0054
26	90	10 x 60	H1L0055
30	90	10 x 60	H1L0056
35	90	10 x 60	H1L0057

Náhradní žiletky:

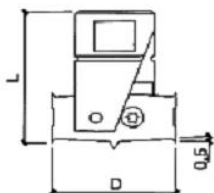
HC05 - UNIVERSAL	pro hlavici Ø 25	H1L0058
HC05 - UNIVERSAL	pro hlavici Ø 26	H1L0059
HC05 - UNIVERSAL	pro hlavici Ø 30	H1L0060
HC05 - UNIVERSAL	pro hlavici Ø 35	H1L0061
HC05 - UNIVERSAL	18,3 x 8 x 4	H1L0062



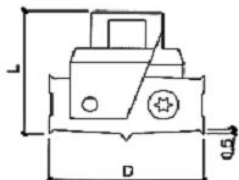


## sukovníky VARIO - variabilní žiletkové sukovníky

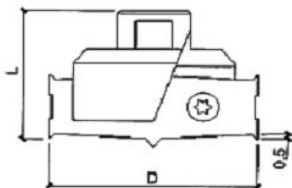
**VARIO 01 - pro průměry 15 - 22 mm**



**VARIO 02 - pro průměry 23 - 30 mm**



**VARIO 03 - pro průměry 32 - 40 mm**



**upínací stopky pro sukovník VARIO**



L	D	typ	provedení	objednací číslo
27	15-22	V01	pravé	H1L0063
27	15-22	V01	levé	H1L0064

Náhradní žiletky:

	pravé	levé
pro hlavici Ø 15	H1L0065	H1L0073
pro hlavici Ø 16	H1L0066	H1L0074
pro hlavici Ø 17	H1L0067	xxx
pro hlavici Ø 18	H1L0068	H1L0075
pro hlavici Ø 19	H1L0069	xxx
pro hlavici Ø 20	H1L0070	H1L0076
pro hlavici Ø 21	H1L0071	xxx
pro hlavici Ø 22	H1L0072	H1L0077

L	D	typ	provedení	objednací číslo
27	23-31	V02	pravé	H1L0078
27	23-31	V02	levé	H1L0079

Náhradní žiletky:

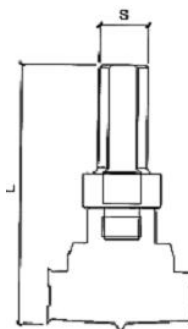
	pravé	levé
pro hlavici Ø 23	H1L0080	xxx
pro hlavici Ø 24	H1L0081	xxx
pro hlavici Ø 25	H1L0082	H1L0088
pro hlavici Ø 26	H1L0083	H1L0089
pro hlavici Ø 27	H1L0084	xxx
pro hlavici Ø 28	H1L0085	xxx
pro hlavici Ø 29	H1L0086	xxx
pro hlavici Ø 30	H1L0087	H1L0090

L	D	typ	provedení	objednací číslo
27	32-40	V03	pravé	H1L0091
27	32-40	V03	levé	H1L0092

Náhradní žiletky:

	pravé	levé
pro hlavici Ø 32	H1L0093	xxx
pro hlavici Ø 33	H1L0094	xxx
pro hlavici Ø 34	H1L0095	xxx
pro hlavici Ø 35	H1L0096	H1L0101
pro hlavici Ø 36	H1L0097	xxx
pro hlavici Ø 37	H1L0098	xxx
pro hlavici Ø 38	H1L0099	xxx
pro hlavici Ø 40	H1L0100	H1L0102

L	S	objednací číslo
60	8	H1L0103
s 60	10	H1L0104
60	12	H1L0105
90	10	H1L0106
140	13	H1L0107
126	13	H1L0108

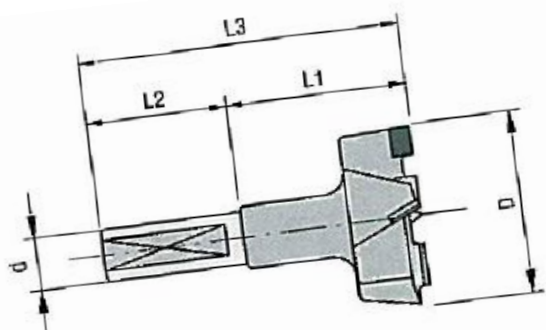


**s** K dodání i v provedení pro strojní sukovník - levý a pravý



we know well, what we do !

## pro nejnáročnější provozy - diamantové strojní sukovníky



Diamantové sukovníky jsou určeny pro náročné provozy, kde je nástroj plně vytěžován. Díky jeho až 30x delší životnosti oproti sukovníkům s pájenými HM plátky se snižují náklady na broušení a koupi nového nástroje. Další z výhod je také zkrácení časů potřebných pro výměnu nástroje. Tento sukovník je používán zejména pro CNC obráběcí centra a opracování materiálů jako je DTD, LDTD, MDF nebo HDF. Na Vaše přání dodáme také sukovníky dle Vámi požadovaných rozměrů.

objednací číslo	Ø D (mm)	L1	d	L2	L3	Z	
H1L0109	15	32	10	25	57	2 + 2	pravý
H1L0110	26	32	10	25	57	2 + 2	pravý
H1L0111	30	32	10	25	57	2 + 2	pravý
H1L0112	35	32	10	25	57	2 + 2	pravý
H1L0113	40	32	10	25	57	2 + 2	pravý
H1L0114	30	45	10	25	70	2 + 2	pravý
H1L0115	35	45	10	25	70	2 + 2	pravý
H1L0116	40	45	10	25	70	2 + 2	pravý
H1L0117	15	32	10	25	57	2 + 2	levý
H1L0118	26	32	10	25	57	2 + 2	levý
H1L0119	30	32	10	25	57	2 + 2	levý
H1L0120	35	32	10	25	57	2 + 2	levý
H1L0121	40	32	10	25	57	2 + 2	levý
H1L0122	30	45	10	25	70	2 + 2	levý
H1L0123	35	45	10	25	70	2 + 2	levý
H1L0124	40	45	10	25	70	2 + 2	levý

