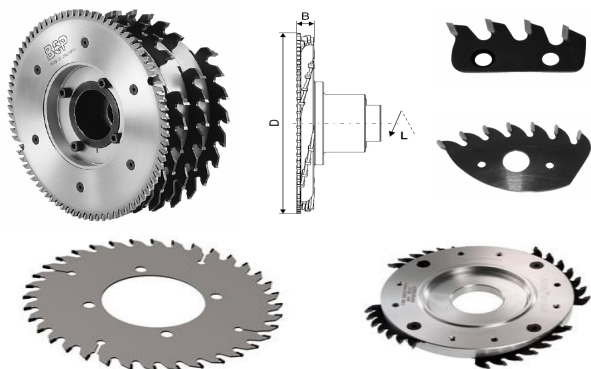




Roztřískovače - s výměnnými noži HM, segmentové a diamantové

SEGMENTOVÉ ROZTRÍSKOVAČE



Tento segmentový systém je určen pro materiály jako jsou například DTD, LDTD, MDF, PDL (Laťovka), PDP (překližka) ...

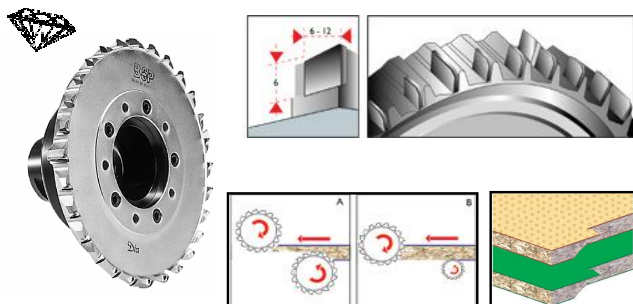
K dodání jak v provedení DIA tak SK, případně kombinace.

Použití ve speciálních formátovacích strojích.

Segmentové roztřískovače lze sestavit podle potřeby z pilového kotouče a segmentů nebo pilového kotouče a segmentového unašeče do šíře 30 mm.

Tento systém dodáváme v levém a pravém provedení.

DIAMANTOVÉ ROZTRÍSKOVAČE



Tento diamantový systém je určen pro materiály jako jsou například DTD, LDTD, MDF ...

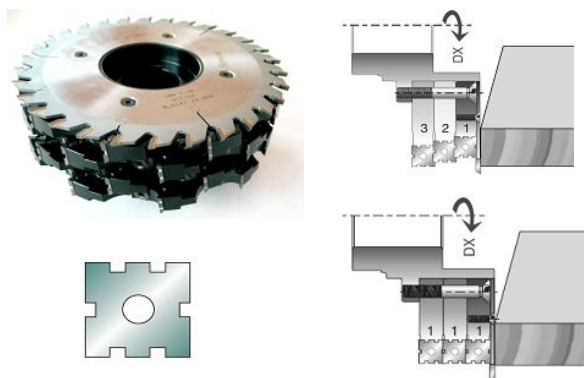
Použití ve speciálních formátovacích strojích.

Tělo je vyrobeno z kalené oceli. Geometrie zajišťuje účinné odstranění třísek a maximální kvalitu řezu.

Tento typ obvykle pracuje v párech přičemž spodní je přefrezovací.

Tento systém dodáváme v levém a pravém provedení.

ŽILETKOVÉ ROZTRÍSKOVAČE



Tento typ nahrazuje segmentový systém. Je určen pro materiály jako jsou například DTD, LDTD, MDF, PDL (Laťovka), PDP (překližka) ...

Použití ve speciálních formátovacích strojích.

Žiletkové roztřískovače lze sestavit podle potřeby z pilového kotouče a frézovacího unašeče do šíře 42 mm.

Jeho výhodou je rychlá obnova ostří pomocí otočných žiletek.

Tento systém dodáváme v levém a pravém provedení.

Výše je uveden pouze základní přehled námi dodávaných roztřískovačů. Dle požadavku nabídneme vždy optimální řešení pro Vaši výrobu. Díky dlouholetým zkušenostem z oblasti použití roztřískovačů a spolupráci s předními výrobci těchto nástrojů jsme schopni poskytnout kompletní poradenství.

Sortiment roztřískovačů je velmi obsáhlý a pro každou výrobu je specifikován vždy nástroj, jehož užité vlastnosti a náklady na provoz jsou ve vyváženém poměru tak, aby splňovaly všechny předpoklady účinného a ekonomického řešení. Kompletní informace k tomuto sortimentu získáte u našich obchodních zástupců.