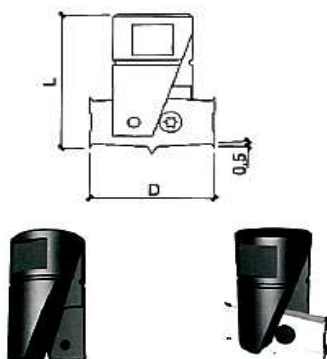




sukovníky VARIO - variabilní žiletkové sukovníky

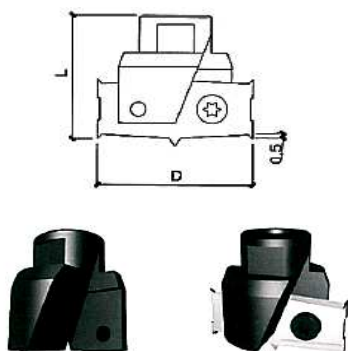
VARIO 01 - pro průměry 15 - 22 mm



L	D	typ	provedení	objednáací číslo
27	15-22	V01	pravé	H1L0063
27	15-22	V01	levé	H1L0064

Náhradní žiletky:		pravé	levé
pro hlavici Ø 15		H1L0065	H1L0073
pro hlavici Ø 16		H1L0066	H1L0074
pro hlavici Ø 17		H1L0067	xxx
pro hlavici Ø 18		H1L0068	H1L0075
pro hlavici Ø 19		H1L0069	xxx
pro hlavici Ø 20		H1L0070	H1L0076
pro hlavici Ø 21		H1L0071	xxx
pro hlavici Ø 22		H1L0072	H1L0077

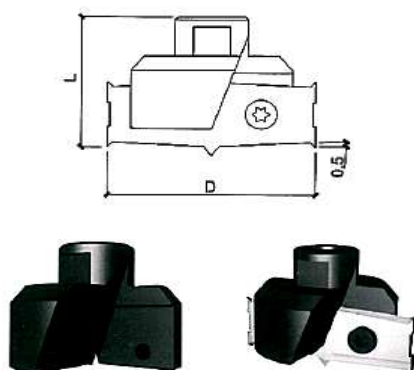
VARIO 02 - pro průměry 23 - 30 mm



L	D	typ	provedení	objednáací číslo
27	23-31	V02	pravé	H1L0078
27	23-31	V02	levé	H1L0079

Náhradní žiletky:		pravé	levé
pro hlavici Ø 23		H1L0080	xxx
pro hlavici Ø 24		H1L0081	xxx
pro hlavici Ø 25		H1L0082	H1L0088
pro hlavici Ø 26		H1L0083	H1L0089
pro hlavici Ø 27		H1L0084	xxx
pro hlavici Ø 28		H1L0085	xxx
pro hlavici Ø 29		H1L0086	xxx
pro hlavici Ø 30		H1L0087	H1L0090

VARIO 03 - pro průměry 32 - 40 mm



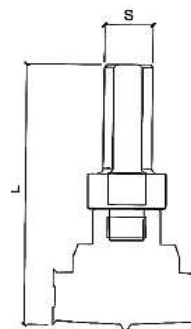
L	D	typ	provedení	objednáací číslo
27	32-40	V03	pravé	H1L0091
27	32-40	V03	levé	H1L0092

Náhradní žiletky:		pravé	levé
pro hlavici Ø 32		H1L0093	xxx
pro hlavici Ø 33		H1L0094	xxx
pro hlavici Ø 34		H1L0095	xxx
pro hlavici Ø 35		H1L0096	H1L0101
pro hlavici Ø 36		H1L0097	xxx
pro hlavici Ø 37		H1L0098	xxx
pro hlavici Ø 38		H1L0099	xxx
pro hlavici Ø 40		H1L0100	H1L0102

upínací stopky pro sukovník VARIO



L	S	objednáací číslo
60	8	H1L0103
s 60	10	H1L0104
60	12	H1L0105
90	10	H1L0106
140	13	H1L0107
126	13	H1L0108



s K dodání i v provedení pro strojní sukovník - levý a pravý